

# LaTRAX™



# RALLY

**MANUEL DU PROPRIÉTAIRE**

**MODÈLE 75054-1**

### CONTENU

- 2 AVANT DE COMMENCER
- 3 MESURES DE SÉCURITÉ
- 6 ÉQUIPEMENT FOURNI
- 7 APERÇU DU MODÈLE
- 8 POUR COMMENCER
- 9 SYSTÈME RADIO DE 2,4GHZ
- 14 RÉGLAGE DU CONTRÔLEUR DE VITESSE ÉLECTRONIQUE
- 16 CONDUIRE LE MODÈLE
- 18 ENTRETENIR LE MODÈLE

Merci d'avoir acheté un modèle LaTrax à l'échelle 1/18. Ce modèle LaTrax reflète l'aspect tout particulier et la performance électrisante d'une véritable voiture de rallye. Chaque détail, y compris les amortisseurs à friction embobinés, le pneu en composite de caoutchouc à mélange spécial et la chaîne cinématique à quatre roues motrices, a été attentivement conçu pour produire une expérience de rallye exaltante et performante de très haut niveau.

Dans ce manuel, vous trouverez les instructions de fonctionnement et d'entretien du modèle pour que vous en jouissiez pendant des années. Nous espérons que vous serez assuré d'être en possession d'un des modèles les plus performants sur le marché, qui en plus bénéficie de l'appui d'une équipe de professionnels dont la principale mission est de vous offrir le meilleur soutien d'usine qui soit.

Ce manuel contient toutes les procédures d'installation et d'utilisation permettant d'exploiter le plein potentiel et le rendement que nos ingénieurs ont conçu dans le modèle. **Même si vous êtes un passionné expérimenté des modèles radiocommandés, il est important de lire et suivre les procédures décrites dans le manuel.**

Nous vous remercions de nouveau d'avoir choisi un produit LaTrax. Nous espérons que vous serez content(e) de votre nouveau modèle !

### REGISTRIERUNG IHRES MODELLS

**Pour mieux vous servir en tant que client, veuillez inscrire votre produit en ligne à l'adresse [LaTrax.com/register](http://LaTrax.com/register) sous 10 jours après l'achat.**

\*Le soutien par appel téléphonique gratuit est disponible seulement aux résidents des États-Unis.

# LaTRAX



### AVANT DE COMMENCER

Lisez bien et suivez toutes les instructions dans le présent manuel et la documentation connexe pour empêcher que le modèle soit endommagé. Le non-respect des présentes instructions sera considéré comme abus et/ou négligence.

Avant d'utiliser le modèle, lisez ce manuel en entier et examinez soigneusement le modèle. Si, pour quelque raison que ce soit, vous décidez que le modèle n'est pas ce que vous vouliez, ne continuez pas l'installation. **Si le produit a été utilisé de quelque manière que ce soit, votre marchand d'agrément ne peut absolument pas en accepter le retour ou l'échange.**

### AVERTISSEMENTS, CONSEILS UTILES, ET RENVOIS

Dans le présent manuel, les avertissements et les conseils utiles seront marqués par les icônes ci-dessous. Ne manquez pas de les lire !



Un avertissement important au sujet de la sécurité des personnes ou des moyens d'éviter d'endommager le modèle et ses composants.



Conseil spécial pour rendre les choses plus faciles et plus amusantes.



Vous renvoie à une page portant sur un sujet apparenté.

### SOUTIEN À LA CLIENTÈLE

Notre équipe de soutien à la clientèle vous accompagne pas à pas. Si vous avez des questions concernant le modèle ou son fonctionnement, communiquez avec le soutien technique de LaTrax au numéro sans frais : 1-888-872-9927\*.

LaTrax, une division de Traxxas, 6250 Traxxas Way, McKinney, Texas 75070 Téléphone : 972-549-3000 Numéro gratuit : 1-888-872-9927 [LaTrax.com](http://LaTrax.com)  
Adresse de courriel : [support@LaTrax.com](mailto:support@LaTrax.com) Contenu intégral ©2019 LaTrax. Tous droits réservés. Aucune partie de ce manuel ne peut être reproduite ou distribuée dans les médias imprimés ou électroniques sans la permission écrite expresse de LaTrax.

Le produit peut changer et ne pas correspondre aux images montrées. Les caractéristiques sont susceptibles d'être modifiées sans préavis.

Le soutien technique est disponible du lundi au vendredi à partir de 8h30 jusqu'à 21h HNC. Vous pouvez aussi obtenir du soutien technique à LaTrax.com. Vous pouvez également envoyer vos questions au service de support à la clientèle par courriel à support@LaTrax.com. Rejoignez les milliers de membres de notre communauté en ligne à LaTrax.com.

LaTrax offre une installation de réparation sur place offrant des services complets pour résoudre tous les problèmes avec des produits. Vous pouvez acheter des pièces d'entretien et de rechange directement depuis LaTrax, par téléphone, ou en ligne à LaTrax.com. Vous pouvez économiser du temps et des coûts de livraison et manutention si vous achetez des pièces de rechange de votre marchand local.

N'hésitez pas de communiquer avec nous pour tout problème lié à nos produits. Nous voulons nous assurer que vous serez complètement satisfait de votre nouveau modèle!

## MESURES DE SÉCURITÉ

Nous voulons que vous utilisiez votre nouveau modèle en toute sécurité. Si vous utilisez votre modèle judicieusement et soigneusement, vous et ceux qui se trouvent autour de vous pouvez vous amuser et vous éclater en toute sécurité. Si vous n'utilisez pas votre modèle de manière sécuritaire et responsable, vous risquez de produire des dégâts matériels et des blessures graves. Veuillez observer strictement les précautions décrites dans ce manuel pour assurer le fonctionnement en toute sécurité du produit. Vous êtes le(la) seul(e) responsable du respect des instructions et de la prise des précautions.



**Toutes les instructions et les mesures décrites dans le présent manuel doivent être observées strictement pour assurer l'utilisation sécuritaire du modèle. Ce modèle n'est pas destiné à l'usage des enfants sous l'âge de 14 ans non surveillés par un adulte responsable et bien informé.**

### Aspects importants à retenir

- Votre modèle n'est pas destiné à être utilisé sur les routes publiques ou dans des zones agglomérées où il peut empêcher ou perturber le trafic des piétons ou des véhicules.
- Il ne faut jamais, en aucune circonstance, utiliser le modèle dans des zones peuplées. Ce modèle est rapide et peut causer des blessures s'il heurte quelqu'un.
- Étant radiocommandé, ce modèle est soumis au brouillage

#### Conformité avec la FCC (Commission fédérale des communications)

Ce dispositif contient un module conforme aux normes des dispositifs numériques classe B décrits dans la 15e partie des règles de la FCC. Le fonctionnement en est assujéti aux deux conditions suivantes: (1) Ce dispositif ne doit pas causer d'interférences nuisibles et (2) ce dispositif doit accepter toute interférence reçue, y compris les interférences qui peuvent mener à un fonctionnement non souhaité.

Les normes des dispositifs numériques classe B sont conçues pour assurer une protection raisonnable contre les interférences nuisibles dans les locaux résidentiels. Ce produit émet, utilise et peut rayonner de l'énergie radioélectrique et, en cas de fonctionnement à l'encontre des instructions, peut causer des interférences nuisibles aux radiocommunications. L'utilisateur est averti que toute modification qui n'est pas expressément approuvée par la partie responsable de la conformité peut annuler l'autorisation de l'utilisateur à actionner l'équipement.

#### Canada, Industrie Canada (IC)

Cet appareil numérique de Classe B est conforme aux règlements canadiens ICES-003 et RSS-210. Cet appareil est conforme aux normes RSS d'Industrie Canada exempts de licence. Le fonctionnement en est assujéti aux deux conditions suivantes : Ce dispositif ne doit pas causer d'interférences nuisibles et (2) ce dispositif doit accepter toute interférence reçue, y compris les interférences qui peuvent mener à un fonctionnement non souhaité.

#### Déclaration sur l'exposition aux fréquences radio (RF)

Cet équipement est conforme aux limites d'exposition aux fréquences radio prévues par la FCC et Industrie Canada pour un environnement non contrôlé. Cet équipement doit être installé et utilisé en gardant une distance minimum de 20 centimètres entre le radiateur et le corps ou d'autres personnes et ne doit pas être colocalisé ou utilisé conjointement avec une autre antenne ou un autre transmetteur.

#### Système radio TO

Fréquence de fonctionnement : 2406 à 2453 MHz

Alimentation maximale de radiofréquence : Puissance maximale -1 dBm

#### Connecteur de pile avec identifiant (ID) de Traxxas

Fréquence de fonctionnement : 13,56 MHz

Alimentation maximale de radiofréquence : Puissance maximale -29,27 dBuA/m à 10 m

radioélectrique provenant de beaucoup de sources que vous ne pouvez pas contrôler. Puisque les interférences radioélectriques peuvent provoquer des pertes momentanées de la radiocommande, assurez à tout moment une marge de sureté dans toutes les directions autour du modèle afin de prévenir les collisions.

- Le moteur et la batterie peuvent chauffer pendant l'utilisation. Évitez les brûlures.
- N'utilisez pas votre modèle pendant la nuit ou lorsque la vue directe du modèle peut être obstruée ou réduite de quelque manière que ce soit.
- Le facteur le plus important est de faire appel au bon sens à tout moment.

### Commande de la vitesse

- **Débranchez la pile** : Débranchez toujours la pile lorsque le dispositif n'est pas utilisé.
- **Allumer d'abord le transmetteur** : Allumez le transmetteur avant de mettre en service le contrôleur de vitesse pour empêcher toute dérive et tout fonctionnement erratique.
- **Attention aux brûlures** : Puisque le moteur peuvent devenir extrêmement chauds pendant l'utilisation, faites attention à ne pas les toucher jusqu'à ce qu'il soit refroidissent. Vérifiez bien que le moteur reçoit un débit d'air suffisant.
- **Utilisez les connecteurs installés d'usine** : Ne changez pas les connecteurs de batterie. Si le contrôleur n'est pas correctement câblé, il peut prendre feu ou être endommagé. Veuillez noter que toute modification du contrôleur peut mener à des frais de recâblage de l'installation électrique lorsque le produit est retourné pour le service.
- **Isoler les fils** : Isoler toujours les fils exposés ou endommagés avec des gaines thermo-rétractables pour empêcher les courts-circuits.
- **Pas de tension inversée** : Le contrôleur de vitesse n'est pas protégé contre la tension à polarité inversée. En changeant la pile, installez le même type de connecteurs pour éviter tout dommage provoqué par polarité inversée à la commande de vitesse. L'enlèvement des connecteurs de pile du dispositif de commande de vitesse ou l'utilisation de connecteurs du même type sur le même dispositif mène à l'annulation de la garantie du produit.


**AVERTISSEMENT! ATTENTION! DANGER!**


**RISQUE D'INCENDIE !** Votre modèle est compatible aux piles LiPo. La charge et la décharge des piles peuvent provoquer des incendies, des explosions, des blessures graves et des dégâts matériels si elles ne sont pas effectuées en conformité avec les instructions du fabricant. Avant l'utilisation, lisez et suivez toutes les instructions, les avertissements, et les précautions donnés par le fabricant. En outre, les piles au lithium polymère (LiPo) présentent un GRAND risque d'incendie si elles ne sont pas correctement manipulées en conformité avec les instructions. Les piles LiPo sont destinées uniquement aux utilisateurs les plus avancés qui connaissent les risques liés à leur utilisation. Traxxas recommande que les enfants de moins de 14 ans n'utilisent ni ne manipulent les piles LiPo sans être surveillés par un adulte bien informé et responsable. Éliminez les piles usagées conformément aux instructions.

**Avertissements importants pour les utilisateurs des piles au lithium polymère (LiPo) :**

- Les piles LiPo ont un seuil de sécurité de décharge de la tension électrique qui ne doit pas être dépassé. Le contrôleur de vitesse électronique est équipé d'un détecteur de basse tension intégré qui alerte le pilote lorsque les batteries LiPo ont atteint leur seuil de sécurité (de décharge) de la tension. Le pilote doit s'arrêter immédiatement pour empêcher la décharge de la pile au-dessous de son seuil de sécurité. Le pilote doit s'arrêter immédiatement pour empêcher la décharge de la pile au-dessous de son seuil de sécurité.
- Le détecteur de basse tension dont le contrôleur de vitesse est muni n'est qu'une partie du plan complexe d'utilisation sécuritaire des piles LiPo. Il est impératif que l'utilisateur suive toutes les autres instructions fournies par le fabricant des piles et le fabricant du chargeur visant la charge, l'utilisation et le stockage corrects des piles LiPo. Vérifiez que vous avez bien compris comment utiliser les piles LiPo. Si vous avez des questions portant sur l'utilisation des piles LiPo, veuillez consulter votre marchand d'agrément ou communiquez avec le fabricant des piles. Nous vous rappelons que toutes les piles doivent être recyclées à la fin de leur vie utile.
- Il faut TOUJOURS utiliser le chargeur équilibreur au lithium polymère (LiPo) avec un port d'équilibrage pour charger les piles LiPo. Ne jamais utiliser des chargeurs ou des modes de charge du type NiMH ou NiCaD pour charger les piles LiPo. N'utilisez PAS le chargeur pour piles NiMH. L'utilisation d'un chargeur ou mode de

charge du type NiMH ou NiCaD endommage les piles et peut provoquer des incendies et des blessures.

- Ne jamais charger les blocs piles LiPo en série ou en parallèle. Charger les piles en série ou en parallèle peut mener à une identification incorrecte des piles de la pile par le chargeur et à un taux de charge incorrect pouvant provoquer la surcharge, le déséquilibre des éléments de la pile, leur endommagement et des incendies.
- Vérifier TOUJOURS attentivement les piles LiPo avant de les charger. Assurez-vous qu'il n'y a pas de fils ou connecteurs lâches, d'isolations de fils endommagées, d'emballages de piles endommagés, de dommages par impact, de fuites liquides, de gonflage (signe de dommages internes), de déformation des piles, d'étiquettes manquantes ou tous autres dommages ou défauts. Si un seul des cas ci-dessus est constaté, ne chargez ni n'utilisez le bloc piles. Suivez les instructions visant l'élimination de la pile et jetez-la correctement et sans risques.
- Ne pas conserver ou charger les piles LiPo avec ou près de tout autre type de pile ou bloc piles, y compris d'autres LiPo.
- Stocker et transporter les piles LiPo dans un endroit sec et frais. Ne pas les stocker directement dans la lumière du soleil. Ne pas permettre à la température de stockage, comme dans le coffre d'une voiture, dépasser 140°F ou 60°C car les éléments des piles peuvent être endommagés et il y a le risque d'incendie.
- Ne PAS démonter les piles ou les éléments LiPo.
- Ne PAS essayer d'assembler votre propre bloc piles LiPo à partir d'éléments.

**Précautions et avertissements visant la charge et la manipulation pour tous les types de piles :**

- Utiliser le chargeur de piles NiMH fourni pour charger la pile fournie. Ne pas tenter de charger des piles LiPo ou d'autres types de piles à l'aide de ce chargeur.
- AVANT de charger, vérifier TOUJOURS que les réglages du chargeur correspondent exactement au type (la composition chimique), aux spécifications et à la configuration de la pile à charger.
- Ne PAS tenter de charger les piles non-rechargeables (à risque d'explosion), les piles qui ont un circuit de charge interne ou un circuit de protection, la configuration originale réalisée par le fabricant des blocs piles a été modifiée, ou les piles dont les

(suite de la page précédente)

étiquettes sont manquantes ou illisibles vous empêchent d'identifier correctement leur type et leurs caractéristiques.

- NE PAS dépasser le taux de charge maximum recommandé par le fabricant de la pile.
- NE PAS laisser se toucher les contacts ou les fils exposés de la pile. Cela présente le risque de court-circuit et de feu.
- Pour charger ou décharger, mettre TOUJOURS la pile (tous les types de piles) dans un boîtier ignifuge et sur une surface inflammable comme le béton.
- NE PAS charger les piles à l'intérieur d'une automobile. NE PAS charger les piles en conduisant. Le chargeur est muni d'un long cordon qui permet à la pile d'être chargée à l'aide d'une source d'énergie auxiliaire d'une automobile (prise auxiliaire) à l'extérieur du véhicule lorsque la prise auxiliaire de l'automobile est utilisée. Veuillez trouver une autre source d'alimentation électrique si le cordon n'est pas assez long pour se rendre à l'extérieur du véhicule.
- Ne JAMAIS charger les piles en les mettant sur du bois, du tissu, le tapis ou sur tout autre matériel inflammable.
- Chargez TOUJOURS les piles dans une zone bien-aérée.
- ÉLOIGNEZ les objets inflammables et les matériaux combustibles de la zone de charge.
- NE PAS laisser le chargeur et la pile sans surveillance pendant la charge ou à tout moment où le chargeur est en MARCHE et en train de charger des piles. S'il y a des signes de dysfonctionnement ou en cas d'urgence, débranchez le chargeur de la source de courant et enlever la pile du chargeur.
- NE PAS faire fonctionner le chargeur dans un espace encombré ou placer des objets sur le chargeur ou la pile.
- Si une pile ou élément de pile est endommagé de quelque façon que ce soit, NE PAS charger, décharger ou utiliser la pile.
- Tenez un extincteur de classe D à proximité en cas de feu.
- NE PAS démonter, écraser, court-circuiter les piles ou les éléments et NE PAS les exposer aux flammes ou à toute autre source de feu. Des matériaux toxiques peuvent s'en dégager. Rincer en cas de contact avec les yeux ou la peau.
- Si une pile devient trop chaude au contact pendant la charge (à une température supérieure à 110°F / 43°C), sortez la pile du chargeur immédiatement et arrêtez le processus de charge.
- Permettre à la pile de se refroidir entre deux utilisations (avant de la charger).
- Débrancher TOUJOURS le chargeur et en sortir la pile lorsqu'il n'est pas utilisé.
- Débrancher TOUJOURS la pile du contrôleur de vitesse électronique quand le modèle n'est pas en service et quand il est rangé ou transporté.
- NE PAS démonter le chargeur.
- ENLEVER la pile du modèle ou de l'appareil avant la charge.
- NE PAS exposer le chargeur à l'eau ou à l'humidité.
- Ranger TOUJOURS les piles en toute sécurité hors de la portée des enfants et des animaux de compagnie. Les enfants ne doivent jamais charger ou manipuler les piles sans être surveillés par un adulte responsable.
- Les piles de nickel-métal hydride (NiMH) doivent être recyclées ou jetées correctement.
- Prenez TOUJOURS des précautions et servez-vous du bon sens à tout moment.

- **Pas de diodes Schottky** : Les diodes Schottky externes ne sont pas compatibles avec l'inversion des contrôleurs de vitesse. L'utilisation d'une diode Schottky avec le contrôleur de vitesse électronique de Traxxas endommage le contrôleur et annule la garantie de 30 jours.

### Le recyclage de votre pile NiMH

Nous vous recommandons vivement de recycler la pile du véhicule au moment où elle a atteint la fin de sa vie utile. **Ne pas jeter votre batterie à la poubelle.** Pour trouver un centre de recyclage près de chez vous, communiquez avec votre marchand d'agrément ou visitez le site Web [www.call2recycle.org](http://www.call2recycle.org).

### ÉQUIPEMENT FOURNIS

Ce modèle est muni de plusieurs éléments qui vous aident à le préparer pour la course. Vous devez en acheter d'autres chez votre marchand d'agrément afin d'utiliser et entretenir le modèle.

#### Équipement fournis



Chargeur de piles NiMH à 5-6 éléments et à 2 ampères c.c.\*



Pile NiMH à 5 éléments  
2/3A\*



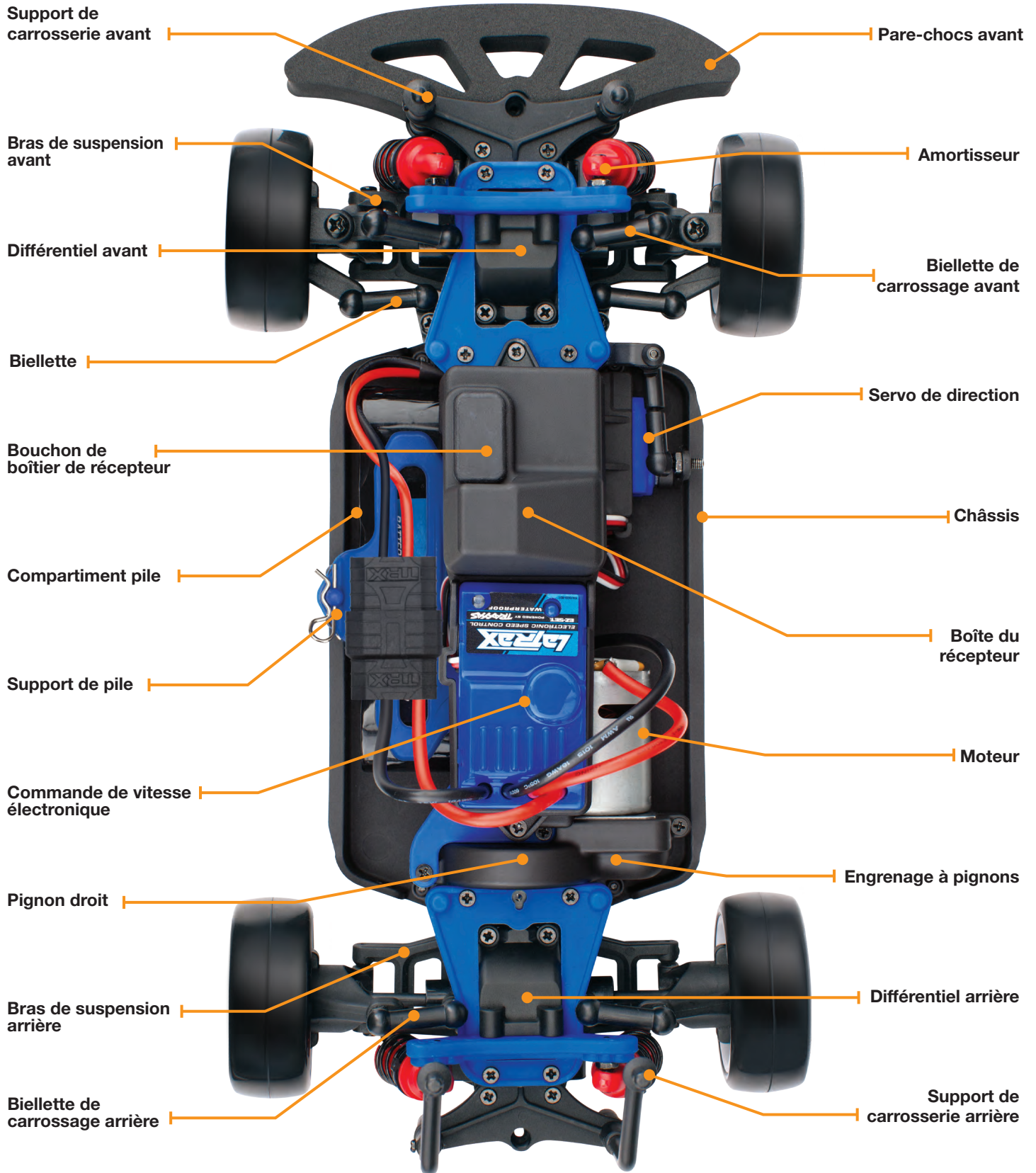
4 piles alcalines AA



#### Équipement recommandé (vendue séparément)

Ces matériels ne sont pas obligatoires pour faire fonctionner le modèle, mais c'est une bonne idée de les mettre dans toute boîte à outils d'un modèle radiocommandé :

- Lunettes de sécurité
- Colle de pneu Traxxas Ultra Premium, pièce #6468 (colle CA)
- Couteau multifonctions
- Pincés coupantes de côté et à bec effilé
- Tournevis Phillips
- Ensemble complet de clés hexagonale
- Fer à souder



Support de carrosserie avant

Pare-chocs avant

Bras de suspension avant

Amortisseur

Différentiel avant

Bielle de carrossage avant

Bielle

Servo de direction

Bouchon de boîtier de récepteur

Châssis

Compartiment pile

Boîte du récepteur

Support de pile

Moteur

Commande de vitesse électronique

Engrenage à pignons

Pignon droit

Différentiel arrière

Bras de suspension arrière

Support de carrosserie arrière

Bielle de carrossage arrière

### INSTALLATION DES PILES DU TRANSMETTEUR

Le transmetteur utilise 4 piles AA. Le compartiment pile est situé dans la base du transmetteur.

1. Enlevez la porte du compartiment pile en appuyant sur la languette et en faisant glisser la porte pour l'ouvrir.
2. Installez les piles dans le sens correct comme indiqué sur le compartiment pile.
3. Réinstallez la porte du compartiment pile et refermez-la.
4. Allumez le transmetteur et vérifiez que le témoin DEL est allumé vert constant.



Si le témoin DEL clignote en rouge, les piles du transmetteur sont faibles, déchargées ou probablement installées incorrectement. Remplacez-les avec des piles toutes neuves ou récemment chargées. Le voyant d'alimentation n'indique pas le niveau de charge du bloc piles installé dans le modèle. Référez-vous à la section de Dépannage à la page 13 pour plus de renseignements sur les codes du témoin DEL du transmetteur.



*Si l'indicateur d'alimentation DEL du transmetteur n'est pas allumé vert, vérifiez la polarité des piles. Vérifiez que les piles rechargeables sont entièrement chargées. Si vous voyez tout autre signal clignotant du témoin DEL, consultez le diagramme à la page 13 pour en identifier le code.*



#### Utiliser les bonnes piles

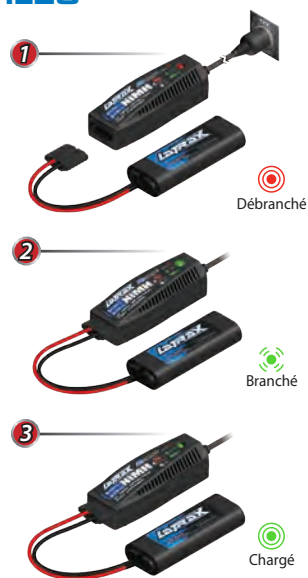
*Votre transmetteur utilise des piles AA. Les nouvelles piles alcalines de Traxxas (pièce #2914) sont fournies avec le modèle. Vous pouvez aussi utiliser des piles rechargeables telles que les piles NiMH (hydrure de métal-nickel) dans le transmetteur. Vérifiez que des piles rechargeables sont entièrement chargées selon les instructions du fabricant.*

*Si vous utilisez des piles rechargeables dans le transmetteur, sachez que lorsqu'elles commencent à se décharger, elles perdent l'énergie plus rapidement que les piles alcalines habituelles.*

**ATTENTION :** Arrêtez le modèle au premier signe que les piles sont faibles (le voyant rouge clignote) pour éviter d'en perdre le contrôle.

### CHARGER LE BLOC PILES

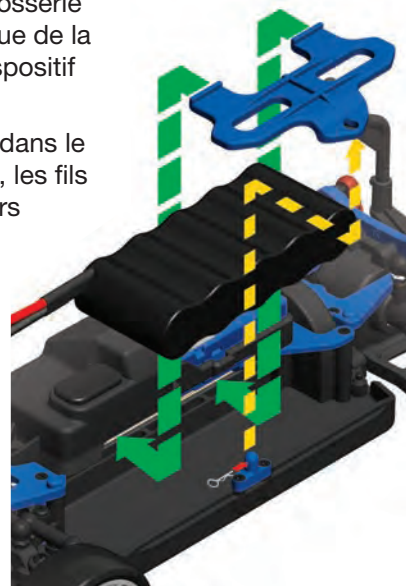
Votre modèle comprend un chargeur de 12 volts CC qui permet de charger la pile fournie en environ 35 minutes. Brancher le chargeur dans la prise auxiliaire de l'automobile. Le chargeur est compatible avec les prises auxiliaires automobiles de 12 volts seulement. Le témoin DEL du chargeur sera rouge. Brancher la pile au chargeur. Le témoin DEL clignotera (vert) pour indiquer que la pile est en cours de chargement. Lorsque le chargement est terminé (DEL verte sans clignotement), enlever la pile du chargeur et débrancher le chargeur. Ne jamais laisser une pile sans surveillance lorsqu'elle est en cours de chargement.



### INSTALLATION DU BLOC PILES

Le modèle comprend un bloc pile NiMH à 5 éléments de 6,0 volts. Suivez les étapes suivantes pour installer la pile:

1. Retirez le clip de carrosserie du dispositif de retenue de la pile, puis retirez le dispositif de retenue.
2. Installez le bloc piles dans le compartiment de pile, les fils de la pile orientés vers l'avant du modèle.
3. Réinstallez le dispositif de retenue en veillant à ne pas pincer les fils de la pile. Fixez le dispositif de retenue de la pile avec les clips de carrosserie.



**Ne branchez pas encore le bloc piles au contrôleur de vitesse.**

**Note :** Débranchez toujours la pile et enlevez-la du modèle après l'utilisation.



## SYSTÈME DE RADIO 2,4 GHz

Votre modèle comprend le transmetteur de 2,4GHz. Une fois mis en marche, le transmetteur identifie et se braque sur une fréquence disponible automatiquement, de sorte que l'on puisse utiliser plusieurs modèles simultanément sans conflits de fréquence. Le système radio a été programmé en usine pour votre modèle et n'a pas besoin de réglage, mais il comporte des fonctions que vous pourriez ajuster afin de maintenir le modèle en bon état de fonctionnement. Les instructions détaillées (page 11) présentes dans ce manuel vous aident à comprendre et utiliser les fonctions du nouveau système radio. Pour des renseignements supplémentaires et des vidéos savoir-faire, visitez LaTrax.com.

## TERMINOLOGIE DU SYSTÈME RADIO ET ÉLECTRIQUE

Veillez vous familiariser avec les termes utilisés par rapport aux systèmes radio et électrique. Ils reviendront souvent à travers le présent manuel.

**Bande de fréquence** - La radiofréquence utilisée par le transmetteur pour envoyer des signaux au modèle. Ce modèle fonctionne en modulation à spectre étalé à séquence directe de 2,4GHz.

**CEP (circuit éliminateur de pile)** - Le CEP peut se trouver soit dans le récepteur, soit dans le commande de vitesse électronique. Ce circuit permet l'alimentation du récepteur et des servos par le bloc piles principal d'un modèle électrique. Ceci élimine la nécessité d'amener un bloc séparé de 4 piles AA pour alimenter l'équipement radio.

**Courant** - Le courant est une mesure du flux d'électricité passant à travers des dispositifs électroniques, normalement exprimée en ampères. Si vous associez un fil électrique à un tuyau d'arrosage, le courant indique combien d'eau traverse le tuyau.

**ESC (commande de vitesse électronique)** - Le commande de vitesse électronique est le contrôleur électronique du moteur situé à l'intérieur du modèle. Les contrôleurs de vitesse électroniques utilisent l'énergie plus efficacement que les contrôleurs mécaniques, ce qui fait que les piles fonctionnent plus longtemps. Les circuits du contrôleur de vitesse électronique empêchent la perte du contrôle de la direction et de l'accélération au moment où les piles se déchargent.

**mAh** - Abréviation pour milliampère-heure. Une mesure de la capacité d'un bloc piles. Plus le nombre est grand, plus la pile dure avant d'être rechargée.

**Modulation à spectre étalé de 2,4GHz** - Ce modèle est équipé de la dernière technologie en matière de radiocommande. À la différence des systèmes AM et FM

qui fonctionnent avec des cristaux de fréquence et sont prédisposés à des conflits de fréquence, le système radio 2.4GHz choisit automatiquement une fréquence ouverte et assure une résistance supérieure au brouillage et aux "parasites".

**NiMH** - Abréviation pour l'hydrure de nickel-métal. Les piles NiMH rechargeables sont adaptées au haut courant et très résistantes à l'effet de "mémoire". En général, les piles NiMH ont une capacité de stockage plus grande que les piles NiCad. Elles peuvent durer jusqu'à 500 cycles de charge. Un chargeur de crête conçu pour les piles NiMH est nécessaire pour le meilleur rendement.

**Position neutre** - La position de repos que les servos cherchent lorsque les commandes du transmetteur sont au neutre.

**Protection par arrêt thermique** - Les composantes électroniques thermosensibles que le contrôleur de vitesse électronique utilise pour détecter la surcharge et la surchauffe des circuits des transistors. Si les senseurs détectent une température excessive, l'unité s'arrête automatiquement pour empêcher que les composants électroniques soient endommagés.

**Récepteur** - L'unité radio à l'intérieur du modèle qui reçoit les signaux du transmetteur et les retransmet aux servos.

**Réglage** - L'ajustement fin de la position neutre des servos, qui se fait en réglant les boutons d'accélération et de direction sur le panneau du transmetteur.

**Résistance** - Dans un sens électrique, la résistance est une mesure de la façon dont un objet résiste à l'écoulement du courant à travers soi-même. Lorsque l'écoulement est restreint, l'énergie est convertie en chaleur et se perd. Le système électrique est optimisé afin de réduire la résistance électrique et la chaleur énergophage résultante.

**Servo** - Petite unité motrice du modèle qui actionne le mécanisme de direction.

**Système radio à 2 canaux** - Le système radio 2.4GHz, se composant du récepteur, du transmetteur et des servos. Le système utilise deux canaux : un pour actionner l'accélérateur et un pour actionner la direction.

**Tension** - La tension est une mesure de la différence de potentiel électrique entre deux points, comme entre la borne positive de la pile et la terre. Pour reprendre l'analogie avec le tuyau d'arrosage, si le courant est la quantité d'eau s'écoulant par le tuyau, la tension correspond à la pression qui pousse l'eau par le tuyau.

**Transmetteur** - L'unité radio mobile qui envoie au modèle des instructions sur l'accélération et la direction.

## RÈGLES DU SYSTÈME RADIO

- Le transmetteur 2.4GHz a une antenne directive. Maintenez le transmetteur en position parfaitement verticale et orientez le transmetteur vers le modèle. Sinon, la portée du signal radio sera diminuée.



- Allumez toujours votre transmetteur en premier lieu et éteignez-le en dernier. Cette procédure protège le modèle contre la réception de signaux parasites d'un autre transmetteur ou d'autre source et perdre contrôle. Ce modèle est prévu d'un système de sécurité intégrée électronique pour prévenir ce type de dysfonctionnement, mais la première et la meilleure arme contre la perte du contrôle par un modèle est **d'allumer toujours le transmetteur en premier lieu et de l'arrêter en dernier.**



Allumez toujours votre transmetteur en premier lieu.



Branchez la pile.



Mettez en marche le modèle.

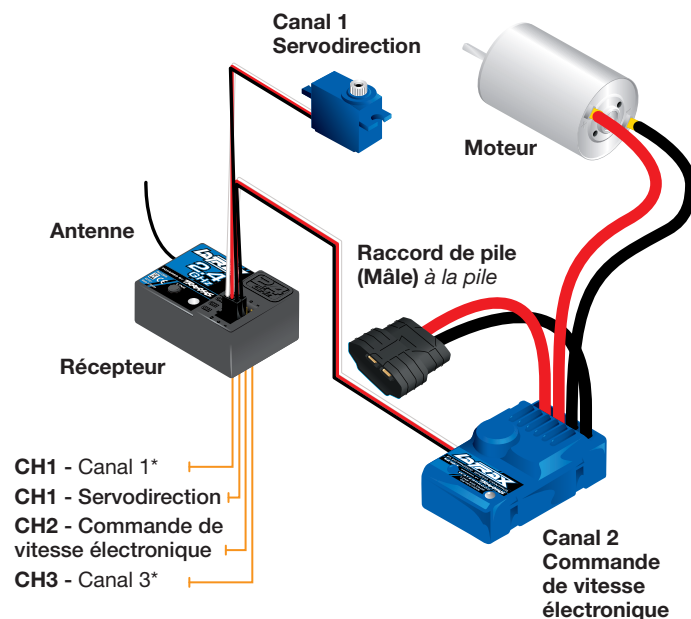
- Utilisez toujours des piles nouvelles ou récemment chargées pour le système radio. Les piles faibles limitent le signal radio entre le récepteur et le transmetteur. La perte du signal radio peut faire perdre contrôle du modèle.
- Pour que le transmetteur et le récepteur soient connectés entre eux, le récepteur du modèle doit être allumé dans les 20 secondes suivant la mise en marche du transmetteur. Le témoin DEL du transmetteur clignote rapidement en rouge, indiquant une erreur de connexion. Si cela est le cas, arrêtez le transmetteur et recommencez.
- NE COUPEZ** aucune partie du fil d'antenne du récepteur. Couper l'antenne en réduit la portée.

**!** Lorsque les piles rechargeables commencent à se décharger, elles s'épuisent beaucoup plus rapidement que les piles alcalines sèches. Arrêtez immédiatement le modèle au premier signe de faiblesse des piles. N'arrêtez jamais le transmetteur pendant que le bloc piles est branché. Vous risquez de perdre contrôle du modèle.

## TRANSMETTEUR



## DIAGRAMME DE CÂBLAGE DU SYSTÈME RADIO



\*Non utilisé

## COMMANDES DU SYSTÈME RADIO



**i Aller en marche-arrière :** En conduisant, poussez l'accélérateur en avant pour freiner. Une fois que le véhicule s'arrête, remettez l'accélérateur à la position neutre. Push the throttle trigger forward again to engage proportional reverse.

## UTILISATION DU SYSTÈME RADIO

Le système radio de 2,4 GHz a été réglé en usine pour fonctionner correctement avec votre modèle. Le réglage doit être vérifié avant d'utiliser le modèle, pour s'assurer que le transport n'a pas provoqué des dérèglages. Voici comment :

1. Allumez le transmetteur. Le témoin DEL du transmetteur doit être allumé vert constant (pas clignotant).
2. Placez le modèle sur un bloc ou un stand de sorte que tous les pneus soient hors terre. Vérifiez que vos mains sont loin des pièces mobiles du modèle.
3. Branchez le connecteur du bloc piles au connecteur du contrôleur de vitesse.
4. Le commutateur marche/arrêt est intégré au contrôleur de vitesse. Appuyez sur le bouton EZ-SET et relâchez-le pour mettre en marche le modèle. Le témoin DEL s'allume d'une couleur ROUGE (voir la note ci-dessous). Pour arrêter le commande de vitesse électronique, appuyez le bouton EZ-Set jusqu'à ce que le témoin DEL s'éteigne. **Note :** Le voyant s'allume d'une couleur verte si le détecteur de basse tension est activé. Cela peut mener à un faible rendement des blocs piles NIMH fournis. Le détecteur de basse tension est désactivé par défaut (le témoin DEL est allumé rouge). Voir plus de renseignements sur le détecteur de basse tension à la page 15.
5. Tournez le volant du transmetteur dans les deux sens et vérifiez le fonctionnement rapide de la servodirection. En outre, vérifiez que le mécanisme de direction n'est pas

mou ou grippé. Si la direction fonctionne lentement, vérifiez les piles.

6. Lorsque vous regardez le modèle d'en haut, les roues avant doivent être parfaitement droites. Si les roues virent légèrement, ajustez légèrement la commande du transmetteur réglant la direction jusqu'à ce qu'elles soient en position droite vers l'avant.
7. Actionnez doucement l'accélérateur pour vous assurer que le modèle se déplace en avant et en arrière et que le moteur s'arrête lorsque l'accélérateur est à la position neutre.
8. Lorsque vous avez fini les réglages, arrêtez le récepteur du modèle, puis le transmetteur manuel.

### Vérifier la portée du système radio

Avant chaque session d'utilisation du modèle, vous devez tester la portée du système radio pour vérifier qu'il fonctionne correctement.

1. Allumez le système radio et vérifiez qu'il fonctionne ainsi que décrit dans la section précédente.
2. Faites tenir le modèle à un ami. Vérifiez que les mains et les vêtements ne sont pas près des roues et des autres pièces mobiles du modèle.
3. Vérifiez que l'antenne du transmetteur est en position parfaitement verticale, puis éloignez-vous du modèle le transmetteur à la main jusqu'à ce que vous atteigniez la distance la plus lointaine à laquelle vous envisagez d'utiliser le modèle.
4. Actionnez de nouveau les commandes du transmetteur pour vérifier que le modèle répond correctement.
5. N'essayez pas d'utiliser le modèle s'il y a le moindre problème de système radio ou tout brouillage externe du signal radio à l'endroit où vous vous trouvez.

### Une distance plus grande est nécessaire pour les vitesses supérieures

Plus vous le pilotez rapidement, plus le modèle s'approche rapidement de la limite de la portée radio. À la vitesse maximum, ce modèle peut parcourir jusqu'à 30 pieds par seconde! C'est palpitant, mais faites attention à garder le modèle dans la portée radio. Si vous voulez que le modèle atteigne la vitesse maximum, il vaut mieux vous placer au milieu du secteur où le modèle roule, pas au bout de ce secteur ; ainsi vous pouvez diriger le modèle vers vous et au-delà de votre position. Tout en élargissant la portée radio, cette technique garde le modèle plus près de vous et vous pouvez donc le voir et le contrôler plus facilement.

**!** Peu importe la vitesse avec laquelle vous conduisez le modèle ou la distance à laquelle vous le conduisez, laissez toujours suffisamment d'espace entre vous, le modèle et les autres. Ne conduisez jamais directement vers vous-même ou vers d'autres.

### RÉGLAGES ÉLÉMENTAIRES DU SYSTÈME RADIO



#### Levier de direction

Le bouton de réglage de la direction situé sur le devant du transmetteur règle le point neutre (central) du canal de direction. Si le modèle tire vers la droite ou gauche lorsque le volant est centré, tournez le bouton jusqu'à ce que le modèle se déplace tout droit lorsque le volant est centré.

#### Inversion des canaux

Le transmetteur de 2,4 GHz a été programmé avec les paramètres de servodirection corrects pour votre modèle et n'a pas besoin de réglage. Ces instructions sont à titre de référence et à utiliser uniquement en cas de dépannage.

L'inversion d'un canal signifie l'inversion du sens de la servo correspondante. Par exemple, si vous tournez le volant à droite et le modèle vire à gauche, le canal 1 doit être inversé pour corriger la servodirection. Effectuez la procédure suivante pour inverser les canaux de direction et d'accélération le cas échéant. L'inversion de la servo ne devrait être effectuée que si vous avez remis à zéro accidentellement la direction d'un canal. **N'inversez pas les canaux de direction ou d'accélération si cela n'est pas nécessaire.**

#### Procédure d'inversion de la direction :

1. Appuyez sur le bouton EZ-Set du transmetteur et maintenez-le appuyé pendant deux secondes. Le témoin DEL clignote en vert.
2. Tournez et tenez le volant complètement à gauche ou à droite (le sens n'est pas important).
3. Tout en tenant le volant dans cette position, appuyez sur le bouton SET pour inverser le canal.
4. Le canal est ainsi inversé. Confirmez que la servo fonctionne correctement avant d'utiliser le modèle.

#### Procédure d'inversion de l'accélération :

**Note :** L'inversion de l'accélération est souvent non nécessaire sur les modèles électriques, puisque tout problème d'accélération peut normalement être résolu en reprogrammant le contrôleur de vitesse et/ou en vérifiant que le moteur est câblé correctement. Avant d'essayer d'inverser le canal d'accélération selon la procédure ci-dessous, vous devriez d'abord recalibrer le contrôleur de vitesse. Consultez le chapitre sur la "Programmation des paramètres" à la page 15.

1. Appuyez sur le bouton EZ-Set du transmetteur et maintenez-le appuyé pendant deux secondes. Le témoin DEL clignote en vert.
2. Actionnez et tenez la manette d'accélération à la position avant ou de freinage (la position que vous choisissez n'est pas importante).

3. Tout en tenant la manette dans cette position, appuyez sur le bouton SET pour inverser le canal.
4. Le canal est ainsi inversé. Recalibrez le contrôleur de vitesse et confirmez que la servo fonctionne correctement avant d'utiliser le modèle.

#### Instructions sur la connexion

Pour le meilleur fonctionnement, le transmetteur et le récepteur doivent être "connectés" électroniquement. Cette connexion a déjà été effectuée en usine. Si jamais vous avez besoin de reconnecter le système ou de connecter un autre transmetteur et un autre récepteur, observez les instructions suivantes. **Note :** Le récepteur doit être relié à une source d'énergie nominale de 4,8-6,0v pour cette opération ; le transmetteur et le récepteur doivent être à moins de 5 pieds l'un de l'autre.

1. Maintenez le doigt appuyé sur le bouton SET du transmetteur.
2. Mettez le transmetteur sous tension et relâchez le bouton SET. Le témoin DEL d'état se mettra à clignoter lentement en rouge, indiquant que le transmetteur est en mode de liaison.
3. Tenez le bouton LINK du récepteur enfoncé.
4. Allumez le contrôleur de vitesse en appuyant sur le bouton EZ-Set et relâchez le bouton LINK.
5. Lorsque les témoins DEL du transmetteur et du récepteur deviennent vert constant, cela signifie que le système est connecté et prêt à fonctionner. Confirmez que la direction et l'accélération fonctionnent correctement avant d'utiliser le modèle.



#### Fonction de sécurité intégrée

Votre système radio de 2.4GHz est muni d'une fonction de sécurité intégrée qui remet l'accélérateur à la dernière position neutre enregistrée en cas de perte du signal. Le DEL du transmetteur et du récepteur clignotent rapidement d'une couleur rouge lorsque le mode de sécurité intégrée est activé. Si la sécurité intégrée s'active pendant que vous utilisez le modèle, apprenez pourquoi le signal a été coupé et résolvez le problème avant de remettre en marche le modèle.

### CODES DU TÉMOIN DEL DU TRANSMETTEUR

Couleurs ou schéma lumineux du témoin DEL	Nom	Remarques
Vert constant	Mode de conduite normal	Voir des renseignements sur l'utilisation des commandes du transmetteur à la page 11.
Rouge lent (0,5 sec allumé / 0,5 sec éteint)	En connexion	Voir plus de renseignements sur la connexion à la page 12.
Rouge à clignotements moyens (0,25 sec allumé / 0,25 sec éteint)	Alerte de pile faible	Mettez de nouvelles piles dans le transmetteur. Pour obtenir plus d'information, voir page 8.
Rouge à clignotements rapides (0,125 sec allumé / 0,125 sec éteint)	Connexion impossible / Erreur de connexion	Le transmetteur et le récepteur ne sont plus connectés. Arrêtez le système et rallumez-le. Trouvez la source de l'erreur de connexion (par exemple, hors de portée, piles faibles, antenne endommagée).

### CODES DU TÉMOIN DEL DU RÉCEPTEUR

Couleurs ou schéma lumineux du témoin DEL	Nom	Remarques
Vert constant	Mode de conduite normal	Voir des renseignements sur l'utilisation des commandes du transmetteur à la page 11.
Rouge lent (0,5 sec allumé / 0,5 sec éteint)	En connexion	Voir plus de renseignements sur la connexion à la page 12.
Rouge à clignotements rapides (0,125 sec allumé / 0,125 sec éteint)	Sécurité intégrée / détecteur de basse tension	Un niveau constant de basse tension dans le récepteur déclenche le système de sécurité intégrée qui assure suffisamment d'énergie pour mettre la servo d'accélération au centre avant de perdre toute l'énergie.

# RÉGLAGE DU CONTRÔLEUR DE VITESSE ÉLECTRONIQUE

## CHOIX DU PROFIL

Le contrôleur de vitesse est réglé par fabrication au mode sport (100% avant, frein et arrière). Vous pouvez programmer le contrôleur de vitesse pour désactiver la marche arrière (mode de course) ou de permettre une puissance de 50 % (mode d'entraînement à brevet déposé) en procédant aux modalités de sélection suivantes. Veuillez retenir que le contrôleur de vitesse doit être branché au récepteur et le transmetteur doit être réglé comme décrit antérieurement. Le choix des profils se fait en saisissant le mode de programmation.

### Choix du mode sport

(Profil #1: Avant 100%, Frein 100%, Arrière 100%)

1. Branchez un bloc piles complètement chargé au modèle et allumez le transmetteur.
2. L'ESC arrêté, appuyez et maintenez le doigt appuyé sur le bouton EZ-Set jusqu'à ce que le voyant devienne vert constant, puis rouge constant et puis rouge clignotant (indiquant les numéros correspondant aux profils).
3. Quand le témoin DEL clignote UNE FOIS EN ROUGE, relâchez le bouton EZ-Set.
4. Le témoin DEL clignote et puis devient rouge constant. Le modèle est prêt à conduire.



### Choix du mode course

(Profil #2: Avant 100%, Frein 100%, pas de marche arrière)

1. Installez une pile complètement chargée dans le modèle et allumez le transmetteur.
2. L'ESC arrêté, appuyez et maintenez le doigt appuyé sur le bouton EZ-Set jusqu'à ce que le voyant devienne vert constant, puis rouge constant et puis rouge clignotant (indiquant les numéros correspondant aux profils).
3. Quand le témoin DEL clignote DEUX FOIS EN ROUGE, relâchez le bouton EZ-Set.
4. Le témoin DEL clignote et puis devient rouge constant. Le modèle est prêt à conduire.



### Choix du mode entraînement

(Profil #3: Avant 50%, Frein 100%, Arrière 50%)

1. Installez une pile complètement chargée dans le modèle et allumez le transmetteur.
2. L'ESC arrêté, appuyez et maintenez le doigt appuyé sur le bouton EZ-Set jusqu'à ce que le voyant devienne vert constant, puis rouge constant et puis rouge clignotant (indiquant les numéros correspondant aux profils).

3. Quand le témoin DEL clignote DEUX TROIS EN ROUGE, relâchez le bouton EZ-Set.
4. Le témoin DEL clignote et puis devient rouge constant. Le modèle est prêt à conduire.



**i** Le mode d'entraînement (profil #3) à brevet déposé réduit l'accélération avant et arrière de 50%. Le mode d'entraînement vise à réduire la puissance de sortie, permettant aux conducteurs débutants de mieux contrôler le modèle. Au fur et à mesure que leurs aptitudes s'améliorent, changez au mode sport ou au mode course pour jouir de toute la puissance du véhicule.

**i** Si vous avez manqué le mode souhaité, maintenez le doigt appuyé sur le bouton EZ-SET pour répéter le cycle des clignotements jusqu'à ce que le bouton soit relâché et que vous choisissiez un mode.

**i** **Conseil pour changer de mode rapidement**  
Le contrôleur de vitesse est réglé au profil 1 (mode sport) par défaut. Pour commuter rapidement au profil 3 (mode d'entraînement), tandis que le transmetteur est allumé et l'ESC arrêté, maintenez le doigt appuyé sur le bouton SET jusqu'à ce que le voyant clignote trois fois en rouge et relâchez-le. Pour bénéficier de la puissance totale du véhicule, arrêtez le contrôleur de vitesse et commutuez rapidement au profil 1 (mode sport) en maintenant le doigt appuyé sur le bouton SET jusqu'à ce que le voyant clignote en rouge une fois et relâchez-le.

## FONCTIONNEMENT DE LA COMMANDE DE VITESSE ÉLECTRONIQUE

Pour mettre en marche le contrôleur de vitesse et faire l'essai de la programmation, mettez le véhicule sur un bloc ou un pupitre stable de sorte que toutes les roues soient hors terre.

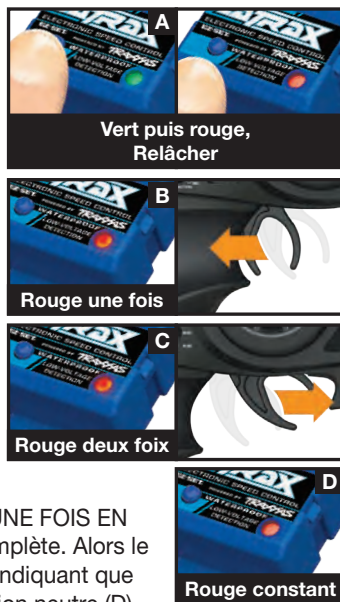
1. Le transmetteur allumé, appuyez sur le bouton EZ-Set et relâchez-le. Le témoin DEL s'allume d'une couleur ROUGE. Le contrôleur de vitesse se met en marche. Si vous appuyez et relâchez trop rapidement, il est possible que vous entendiez un heurt provenant de la servodirection mais le témoin DEL pourrait ne pas rester allumé. Il suffit d'appuyer encore une fois sur le bouton jusqu'à ce que le témoin DEL devienne ROUGE, ensuite relâchez.
2. Actionnez l'accélérateur en direction avant. Le témoin DEL s'éteint jusqu'à ce que l'appareil atteigne l'accélération totale. En état d'accélération totale, le témoin DEL s'allume ROUGE.
3. Faites avancer l'accélérateur pour freiner. Notez que le contrôle du frein est parfaitement proportionnel. Le témoin DEL s'éteint jusqu'à ce que l'appareil atteigne le frein total. En état de freinage total, le témoin DEL s'allume en ROUGE.
4. Remettez l'accélérateur à la position neutre. Le témoin DEL s'allume d'une couleur ROUGE.
5. Faites avancer l'accélérateur encore une fois pour commuter en marche-arrière (profil #1). Le témoin DEL s'éteint. Une fois que la vitesse de marche-arrière totale est atteinte, le témoin DEL s'allume d'une couleur rouge.

- Remettez l'accélérateur à la position neutre pour arrêter. Notez qu'il n'y a pas de retard programmé lorsque vous changez de la marche-arrière à la marche avant. Faites attention pour éviter de forcer le contrôleur de vitesse lors du passage de la position marche-arrière à la position avant. Sur des surfaces très adhérentes, cela pourrait produire des dommages de transmission.
- Pour arrêter l'ESC, appuyez sur le bouton EZ-Set jusqu'à ce que le témoin DEL ROUGE s'éteigne.
- Le contrôleur de vitesse électronique est prévu d'un dispositif de protection par arrêt thermique pour empêcher la surchauffe provoquée par le flux de courant excessif. Si la température de fonctionnement dépasse les limites sécuritaires, le contrôleur de vitesse s'arrête automatiquement. Le témoin DEL sur le panneau frontal du contrôleur de vitesse clignote rapidement en rouge, même si la gâchette d'accélération est déplacée dans les deux sens. Lorsque la température revient à un niveau sécuritaire, le contrôleur de vitesse reprend son fonctionnement normal.

## Programmation de la configuration du contrôleur (Calibrage de l'ESC et du transmetteur)

Lisez bien toutes les étapes de la programmation avant de commencer. Si vous vous égarez pendant la programmation ou si vous recevez des résultats inattendus, il suffit de débrancher la pile, attendre quelques secondes, rebrancher la pile et recommencer.

- Placez le modèle sur un bloc ou un stand de sorte que tous les pneus soient hors terre. C'est une précaution visant à empêcher tout déplacement avant d'achever la programmation lorsque le contrôleur de vitesse est en marche.
- Branchez un bloc piles entièrement chargé à l'ESC.
- Allumez le transmetteur (avec l'accélérateur en position neutre).
- Appuyez et maintenez le doigt appuyé sur le bouton EZ-Set (A). Le témoin DEL devient vert et puis rouge. Relâchez le bouton.
- Quand le témoin DEL clignote UNE FOIS EN ROUGE, tirez l'accélérateur jusqu'à la position d'accélération totale maintenez-le dans cette position (B).
- Quand le témoin DEL clignote le DEUX FOIS EN ROUGE, poussez l'accélérateur jusqu'à la position marche arrière totale et maintenez-le dans cette position (C).
- Quand le témoin DEL clignote UNE FOIS EN VERT, la programmation est complète. Alors le témoin DEL s'allume en rouge, indiquant que l'ESC est en marche et en position neutre (D).



## Paramètres des piles pour le contrôleur de vitesse (réglage du détecteur de basse tension)

Le contrôleur de vitesse est muni d'une fonctionnalité intégrée de détection de basse tension qui surveille la tension de la pile lorsqu'elle est activée. **Cette fonctionnalité n'est pas compatible avec le bloc piles NiMH fourni avec le modèle.** Le détecteur de basse tension est DÉSACTIVÉ pour assurer la meilleure performance de votre modèle ; vous devriez tout de même vérifier que ce réglage n'a pas été modifié avant chaque utilisation du modèle.

### Vérifiez que le détecteur de basse tension est DÉSACTIVÉ :

- Allumez le transmetteur (avec l'accélérateur en position neutre).
- Installez une pile complètement chargée dans le modèle.
- Appuyez sur le bouton EZ-SET et relâchez-le pour mettre en marche le contrôleur de vitesse. Si le témoin DEL reste allumé rouge, le détecteur de basse tension est DÉSACTIVÉ. Si le témoin DEL est allumé VERT, le détecteur de basse tension est ACTIVÉ (l'utilisation des piles NiMH n'est pas sécuritaire).



### Pour désactiver le détecteur de basse tension (configuration pour NiMH) :

- Vérifiez que le témoin DEL de l'ESC est allumé et vert.
- Appuyez et maintenez le doigt appuyé sur le bouton EZ-Set (le témoin DEL s'éteint). Après dix secondes, le moteur fait bip trois fois et le témoin DEL s'allume d'une couleur ROUGE. Relâchez le bouton.
- Le détecteur de basse tension EST DÉSACTIVÉ.

### Codes DEL et modes de protection

- Rouge constant :** Indicateur de mise sous tension du contrôleur de vitesse.

- Rouge à clignotement rapide :** Le contrôleur de vitesse électronique est prévu d'un dispositif de protection par arrêt thermique pour empêcher la surchauffe provoquée par le flux de courant excessif. Si la température de fonctionnement dépasse les limites sécuritaires, le contrôleur de vitesse s'arrête automatiquement. Laissez le contrôleur de vitesse se refroidir.

- Rouge à clignotements lents** (le détecteur de basse tension est en marche) : Le contrôleur de vitesse est en mode de protection de basse tension. Lorsque la tension de la pile se rapproche du seuil minimum de tension de décharge recommandé pour les blocs piles LiPo, le contrôleur de vitesse limite la sortie de courant à 50%. Lorsque la tension de la pile menace de baisser au-dessous du seuil minimum, le contrôleur de vitesse arrête toute sortie motrice. Le témoin DEL situé sur le contrôleur de vitesse clignote lentement d'une couleur rouge, indiquant l'arrêt à cause de la basse tension. Le contrôleur reste dans ce mode jusqu'à ce qu'une pile entièrement chargée y soit branchée.

- Vert à clignotements rapides :** Le témoin DEL du contrôleur de vitesse clignote rapidement en vert si le contrôleur de vitesse ne reçoit pas de signal. Vérifiez que le contrôleur de vitesse est correctement branché au récepteur et le transmetteur est allumé.

- Rouge clignotant et vert clignotant :** Le contrôleur de vitesse est en mode de protection de surtension. Si l'on utilise une pile à tension trop élevée, le contrôleur de vitesse entre dans le mode de sécurité.

Il est grand temps de s'amuser ! Cette section contient des instructions portant sur le pilotage et le réglage du modèle. Avant de continuer, voici quelques mesures importantes à retenir.

- Laissez le modèle se refroidir pendant quelques minutes entre les courses. C'est une mesure particulièrement importante lorsque vous utilisez des blocs piles à grande capacité qui assurent un fonctionnement prolongé du modèle. Surveillez les températures afin de prolonger la vie de la pile et le moteur.
- Cessez d'utiliser le modèle lorsque les piles sont faibles ou vous risquez d'en perdre contrôle. Le ralentissement du moteur et la lenteur des servos (retour au centre lent) sont des signes que les piles sont faibles. Arrêtez immédiatement le modèle au premier signe de faiblesse des piles. Lorsque les piles du transmetteur deviennent faibles, le voyant d'alimentation rouge commence à clignoter. Arrêtez immédiatement et installez de nouvelles piles.
- Ne conduisez pas le modèle pendant la nuit, dans des rues publiques ou dans la foule.
- **Si le modèle est immobilisé contre un objet, arrêtez le moteur. Enlevez l'obstacle avant de continuer. Ne pas pousser ou tirer les objets à l'aide du modèle.**
- Étant radiocommandé, ce modèle est soumis au brouillage radioélectrique provenant de beaucoup de sources que vous ne pouvez pas contrôler. Puisque le brouillage radioélectrique peut provoquer des pertes momentanées de la radiocommande, assurez à tout moment une marge de sûreté dans toutes les directions autour du modèle afin de prévenir les collisions.
- Faites appel au bon sens chaque fois que vous conduisez votre modèle. Une manière de conduire abusive et imprécise aura comme conséquences un mauvais rendement et des pièces abîmées. Prenez soin de votre modèle pour que vous puissiez en jouir pendant longtemps.
- Les véhicules à haut rendement produisent de petites vibrations qui peuvent faire se desserrer la visserie avec le temps. Vérifiez souvent les écrous de roue et les autres vis du véhicule pour vous assurer que toute la visserie est bien serrée.

### À propos de la durée de fonctionnement

Un facteur important influençant la durée de fonctionnement est constitué par le type et l'état des piles. L'indice de milliampère-heure (mAh) des piles indique la taille de leur « réservoir ». En théorie, un bloc piles de 2000 mAh assure une durée de fonctionnement deux fois plus longue qu'un bloc piles de 1000 mAh. En raison des grandes différences entre les types de piles disponibles et les modes de charge, il est impossible d'indiquer des durées de fonctionnement exactes pour ce modèle. Un autre facteur principal influençant la durée de fonctionnement est la manière de conduire le modèle. La durée de fonctionnement peut diminuer si l'on va à plusieurs reprises de repos à la vitesse maximale et l'on accélère à fond.

### Conseils pour augmenter la durée de fonctionnement

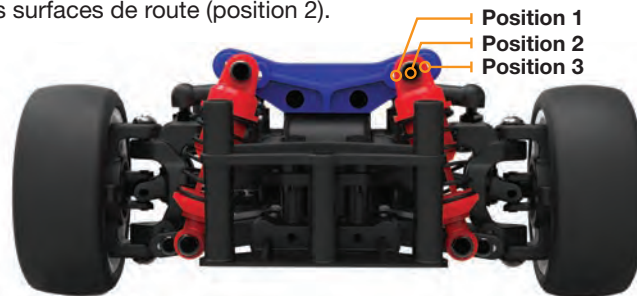
- Utiliser les piles à l'indice mAh le plus élevé que vous pouvez trouver.
- Utiliser le chargeur fourni ou un chargeur de qualité à détecteur de crête.
- Lire et observer toutes les instructions d'entretien et de soin fournies par le fabricant des piles et du chargeur.
- Laissez le contrôleur de vitesse se refroidir.
- Entretien du modèle. Évitez que les saletés ou les pièces endommagées grippent le groupe motopropulseur. Maintenez le moteur propre.

### Indices de mAh et puissances de sortie

L'indice mAh de la pile peut influencer la performance en vitesse supérieure du modèle. Les blocs piles à haute capacité souffrent moins de chutes de tension sous forte charge que les blocs piles à indice mAh inférieur. Le potentiel de tension plus élevé favorise l'augmentation de la vitesse jusqu'à ce que la pile commence à se décharger.

### POSITIONS DE MONTAGE DES AMORTISSEURS

Ce modèle est muni d'amortisseurs réglables vous permettant d'ajuster la suspension en fonction du terrain. Pour les surfaces rugueuses il faut prévoir une suspension plus souple (position 1), tandis qu'une piste lisse, préparée d'avance, sans bosses, exige une suspension plus ferme (position 3). La suspension de votre modèle a été réglée pour une manœuvrabilité idéale sur toutes les surfaces de route (position 2).



En général, il faut régler les amortisseurs avant et arrière dans la même position. Cependant, si le véhicule a tendance à sous-virer ou sur-virer, essayez plusieurs positions des amortisseurs avant et arrière.

### UTILISATION DANS DES CONDITIONS D'HUMIDITÉ

Ce modèle a des éléments imperméables qui protègent les composants électroniques du modèle (le récepteur, les servos, le contrôleur de vitesse électronique). Cela vous permet de bien vous amuser à conduire le modèle même dans des flaques d'eau et dans d'autres conditions d'humidité. Bien que très résistant à l'eau, le modèle ne doit pas être traité comme s'il était submersible ou imperméable à 100%. Il n'y a que les composants électroniques installés qui sont résistants à l'eau. L'utilisation en conditions d'humidité exige plus de soin dans l'entretien des composants mécaniques et électriques afin d'empêcher la corrosion des pièces métalliques et maintenir leurs fonctions appropriées.



### Précautions

- Sans entretien approprié, certaines pièces du modèle peuvent être gravement endommagées au contact avec l'eau. Sachez que vous devez effectuer des procédures d'entretien supplémentaires après avoir utilisé le modèle en conditions d'humidité afin d'en maintenir la performance. N'utilisez pas votre modèle dans des conditions d'humidité si vous n'êtes pas disposé à accepter les responsabilités d'entretien supplémentaires.
- Toutes les piles ne peuvent pas s'utiliser dans des environnements humides. Communiquez avec le fabricant de votre pile pour apprendre si elle peut être utilisée dans des conditions d'humidité.
- Le transmetteur 2.4GHz de LaTrax n'est pas résistant à l'eau. Ne l'exposez pas à des conditions d'humidité telles que la pluie.
- N'utilisez pas le modèle pendant qu'il pleut ou par un temps mauvais où la foudre peut se produire.
- Évitez que le modèle entre en contact avec de l'eau salée (l'eau de mer), de l'eau saumâtre (entre l'eau douce et l'eau de mer) d'ou autres eaux contaminées. L'eau salée est un excellent conducteur d'électricité et fortement corrosive. Prenez garde si vous envisagez d'utiliser le modèle à la plage ou près d'une plage.
- Même le contact occasionnel avec de l'eau peut réduire la vie de vos moteurs. Un soin tout particulier doit être apporté à la modification de votre style de conduire dans des conditions d'humidité pour prolonger la vie du moteur (plus de détails ci-dessous).

### Avant d'utiliser le véhicule dans des conditions d'humidité

1. Parcourez la section « Après avoir utilisé le véhicule dans des conditions d'humidité » avant de continuer. Assurez-vous d'avoir bien compris les mesures d'entretien supplémentaire imposé par les conditions d'humidité.
2. Vérifiez que les batteries peuvent être utilisées dans des conditions d'humidité.

### Mesures de sécurité pour le moteur

La vie du moteur peut être considérablement réduite dans la boue et l'eau. Si le moteur est trop mouillé ou submergé, accélérez très légèrement (emballez le moteur lentement) jusqu'à ce que l'excès d'eau en sorte. Appliquer une accélération totale à un moteur plein d'eau peut rapidement en causer la panne. Vos habitudes de conduire déterminent la durée de vie du moteur affecté par l'humidité. Ne submergez pas les moteurs.

### Après avoir utilisé le véhicule dans des conditions d'humidité

1. Enlevez la pile.
2. Rincez le camion de toute saleté avec de l'eau à basse pression, par exemple avec un tuyau d'arrosage. N'utilisez pas de laveuse à pression ou toute autre eau sous haute pression. Évitez de diriger le jet d'eau vers les roulements ou les différentiels.
3. Soufflez de l'air comprimé par dessus le camion (facultatif, mais recommandé). Portez des lunettes de sécurité en utilisant l'air comprimé.

4. Enlevez les roues du camion.
  5. Pulvérisez du WD-40® ou d'autre huile légère hydrofuge tous les roulements, les douilles, et les attaches.
  6. Lubrifiez la chaîne cinématique avec de la graisse de palier de butée (pièce #2717 de Traxxas).
  7. Laissez le camion sécher ou séchez-le à l'aide de l'air comprimé. Mettre le camion dans un endroit ensoleillé facilite le séchage. L'eau de l'intérieur continue à s'égoutter du camion pendant quelques heures. Placez-le sur une serviette ou un morceau de carton pour protéger la surface en dessous.
  8. Comme mesure de précaution, retirez le bouchon en caoutchouc de la partie supérieure du boîtier de récepteur et vérifiez qu'il n'y a pas de l'eau ou de l'humidité. Bien que peu probable, l'humidité ou des quantités minuscules d'humidité ou de condensation peut ou peuvent entrer dans le boîtier de récepteur pendant le fonctionnement dans des conditions d'humidité. Ceci peut poser des problèmes à long terme aux systèmes électroniques sensibles du récepteur. S'il y a de l'eau, prévoyez de retirer le boîtier de récepteur pendant le stockage pour que l'air à l'intérieur puisse sécher. Cette étape peut améliorer la fiabilité à long terme du récepteur. Pour retirer le boîtier de récepteur, dévissez complètement les vis des deux côtés du boîtier, sortez le câble du contrôleur de vitesse de la cannelure, soulevez attentivement le boîtier de récepteur et mettez-le de côté en le faisant tourner. Il n'est pas nécessaire d'enlever le récepteur ou de débrancher les fils.
- 9. Mesures d'entretien supplémentaires :** Augmentez la fréquence du démontage, de l'inspection et de la lubrification des articles suivants. Cette mesure est nécessaire après une utilisation prolongée dans des conditions d'humidité ou si le véhicule ne sera pas utilisé pendant une certaine période (une semaine ou plus). Cette mesure d'entretien supplémentaire est nécessaire pour empêcher l'humidité attrapée à l'intérieur de corroder les composants internes en acier.
- **Roulements de logement de demi-essieu :** Enlevez, nettoyez et re-lubrifiez les roulements au besoin.
  - **Différentiel avant et arrière:** Retirez, démontez, nettoyez et lubrifiez de nouveau tous les engrenages du différentiel (engrenages internes, couronne et pignon). Voir les diagrammes à de vue éclatée si vous avez besoin d'aide lors du démontage et du remontage.
  - **Pignons droit et les moteurs:** Retirez, démontez, nettoyez et lubrifiez de nouveau tous les composants. Le pignon droit et le pignon moteur n'ont pas besoin de graisse. Voir les diagrammes à de vue éclatée si vous avez besoin d'aide lors du démontage et du remontage.
  - **Moteur:** Enlevez les moteurs, nettoyez-les avec du nettoyant de moteur à aérosol et re-lubrifiez les coussinets avec de l'huile de moteur légère. Protégez vos yeux lors de l'utilisation de nettoyants à aérosol.

Votre modèle a besoin d'entretien régulier afin de garder son excellent état de fonctionnement. Les procédures suivantes doivent être prises très au sérieux.

### Examinez le véhicule pour déceler des signes évidents de dommage ou d'usure.

Recherchez :

1. Des pièces craquées, recourbées, ou endommagées
2. Vérifier que les roues et la direction ne sont pas grippées.
3. Vérifier le fonctionnement des amortisseurs.
4. Vérifier le câblage pour voir s'il n'y a pas de fils effilochés ou des raccords faibles.
5. Vérifier le montage du récepteur et des servos et le contrôleur de vitesse.
6. Vérifier l'étanchéité des écrous de roue à l'aide d'une clé.
7. Vérifiez le fonctionnement du système radio, surtout l'état des piles.
8. Vérifier qu'il n'y a pas de vis desserrées dans la structure du châssis ou dans la suspension.
9. Examiner les pignons pour déceler tout signe d'usage, des dents cassées ou des débris logés entre les dents.
10. Vérifiez l'étanchéité de tous les pivots à rotule.

### Autre entretien périodique :

- **Moteur:** Enlevez, nettoyez et lubrifiez les moteurs toutes les 10-15 courses. Rincez avec un nettoyant à pulvériser pour les moteurs électriques pour faire sortir la saleté des moteurs. Après le nettoyage, lubrifiez les coussinets à chaque extrémité du moteur avec une goutte d'huile de moteur électrique légère.
- **Châssis :** Gardez le châssis propre en le protégeant contre les accumulations de saletés et de crasse. Examinez périodiquement le châssis pour déceler d'éventuels dommages.
- **Suspension :** Examinez périodiquement le modèle pour déceler tout signe de dommage, tel que des axes de suspension recourbés ou sales, des biellettes de carrossage recourbés, des vis desserrées et tout autre signe de tension ou de recourbement. Remplacez les composantes au besoin.

- **Le système de transmission :** Examinez la chaîne cinématique pour déceler tout signe d'usure, comme les fourches d'entraînement usées, les arbres de roue à essieu sale et tout bruit ou grippage inhabituel. Enlevez le couvercle de l'engrenage et examinez le pignon droit pour déceler des signes d'usure et vérifiez l'étanchéité des vis de réglage des pignons. Serrez, nettoyez, ou remplacez les composants au besoin.



*Protégez vos yeux lorsque vous utilisez de l'air comprimé ou des nettoyants à pulvériser et des lubrifiants.*

### Stockage

Lorsque vous êtes prêt à ranger le modèle, nettoyez-le par sablage avec air comprimé ou dépoussiérez-le à l'aide d'une brosse aux poils doux. Démontez et enlevez les piles du modèle toutes les fois que le modèle est stocké. Si le modèle est stocké pendant une période plus longue, enlevez aussi les piles du transmetteur.

Conservez le présent manuel et les documents accompagnant le modèle en tant qu'outils de référence. Si vous égarez le manuel ou les documents, vous pouvez les télécharger à l'adresse [LaTrax.com](http://LaTrax.com).

Si vous avez des questions concernant le modèle ou son fonctionnement, n'hésitez pas à communiquer avec la ligne de support technique de LaTrax au: **1-888-872-9927\***

Le soutien technique est disponible du lundi au vendredi à partir de 8h30 jusqu'à 21h heure du Centre.

### CARACTÉRISTIQUES DU CONTRÔLEUR DE VITESSE

Tension d'entrée :	NiMH à 5 à 6 éléments (6.0-7.2V DC)
Taille du boîtier (W x D x H):	26.5 x 46.5 x 22mm
Poids :	33 grammes
Tension du centre électrique à bus :	6.0V DC
Fil électrique :	Calibre 18 / 40mm
Fil du fascicule d'entrée :	Calibre 26 / 130mm
Câbles de moteur :	Calibre 18 / 65mm

### CARACTÉRISTIQUES DU MOTEUR

Taille :	370, avec balais
Tours :	28 tours
Tension :	7.2V

\*Le soutien par appel téléphonique gratuit est disponible seulement aux résidents des États-Unis.

# **RALLY**

**MANUEL DU PROPRIÉTAIRE**

**MODEL 75054-1**



LaTrax, une division de Traxxas, 6250 Traxxas Way, McKinney, Texas 75070  
Téléphone : 972-549-3000 Numéro gratuit : 1-888-872-9927 LaTrax.com